



GENERELT  
BYGGETILSYNSCERTIFIKAT (ABP)

# **EASY GLASS<sup>®</sup> PRIME**

TOP MONTAGE	MOD.6960
FASCIA MONTAGE	MOD.6961

---

# Labor für Stahl- und Leichtmetallbau GmbH

Leder: prof. dr.ing. Ömer Bucak  
ved Hochschule München  
Fakultet 02 bygningsteknik/stålbyggeri



Karlstraße 6, D-80333 München  
Tlf. 0049 89 1265 2611 · Fax 0049 89 1265 2699 · mail info@laborsl.de

BAY 27

---

## Generelt byggetilsynscertifikat

<b>Certifikat nr.:</b>	<b>P-2018-3056</b>
<b>Genstand:</b>	Linjeformigt lejrede kompositsikkerhedsruder
<b>System:</b>	<b>EASY GLASS PRIME</b>
<b>Tilsigtet anvendelse:</b>	Nedstyrtningsikring iht. DIN 18008-4 Supplerende krav til nedstyrtningsikrede ruder Byggeregelliste A del 3 udgave 2015/2 Konstruktion iht. lb.nr. 2.12
<b>Nedstyrtningsikringskategori:</b>	<b>B</b>
<b>Rekvirent:</b>	<b>Q-railing Europe GmbH &amp; Co. KG</b> Marie-Curie-Straße 8-14 D-46446 Emmerich am Rhein
<b>Dato for udstedelse:</b>	24. oktober 2018
<b>Gyldig til:</b>	23. oktober 2023

På grundlag af dette generelle byggetilsynscertifikat må ovennævnte genstand benyttes iht. delstatens [o: Bayerns] byggereglement.

Det generelle byggetilsynscertifikat omfatter 10 sider og 2 bilag.



I.	Generelle bestemmelser .....	3
II.	Særlige bestemmelser .....	3
1	Genstand og anvendelsesområde.....	3
1.1	Genstand.....	3
1.2	Anvendelsesområde.....	3
2	Krav til konstruktionen .....	4
2.1	Beskrivelse af konstruktionen.....	4
2.2	Foreskrevne testmetoder .....	4
2.3	Brug, vedligeholdelse og reparation.....	5
3	Gyldighedsområde og bestemmelser for dimensionering .....	5
3.1	Gyldighedsområde .....	5
3.2	Dimensionering .....	8
4	Dokumentation af overensstemmelse .....	8
4.1	Generelt .....	8
4.2	Produktionskontrol.....	8
5	Supplerende bestemmelser .....	9
III.	Retsgrundlag .....	9
IV.	Retsmiddelbelæring .....	10



## I. Generelle bestemmelser

1. Det generelle byggetilsynscertifikat erstatter ikke de for gennemførelse af byggeprojekter i lovgivningen fastsatte tilladelser og attester.
2. Det generelle byggetilsynscertifikat udstedes uden at krænke tredjeparts rettigheder, specielt private beskyttelsesrettigheder.
3. Producenter af konstruktionen skal, uden at dette indskrænker mere vidtgående bestemmelser under "Særlige bestemmelser", udlevere kopier af det generelle byggetilsynscertifikat til brugeren af konstruktionen samt gøre denne opmærksom på, at det generelle byggetilsynscertifikat skal forefindes på anvendelsesstedet. På forespørgsel skal der sendes kopier af det generelle byggetilsynscertifikat til ansvarlige myndigheder.
4. Det generelle byggetilsynscertifikat må kun mangfoldiggøres i sin helhed. Offentliggørelse i uddrag forudsætter tilladelse fra Labor für Stahl- und Leichtmetallbau GmbH. Tekster og tegninger i reklamematerialer må ikke være i modstrid med det generelle byggetilsynscertifikat. Oversættelser af det generelle byggetilsynscertifikat skal indeholde denne bemærkning: "Denne oversættelse af den tyske originaltekst er ikke godkendt af Labor für Stahl- und Leichtmetallbau GmbH."

## II. Særlige bestemmelser

### 1 Genstand og anvendelsesområde

#### 1.1 Genstand

Genstand for det generelle byggetilsynscertifikat er de af Q-railing Europe GmbH & Co. KG markedsførte glasbrystninger iht. Byggeregelliste A del 3 udgave 2015/2. Glasruderne er på underkanten indspændt linjeformigt og på glasoverkanten forbundet med en håndløbsprofil. Glassene må monteres i en vinkel på op til 10° fra lodret.

#### 1.2 Anvendelsesområde

Ovennævnte genstand benyttes iht. DIN 18008-4 "Supplerende krav til nedstyrtnings sikrede ruder" iht. **Kategori B**.



## 2 Krav til konstruktionen

### 2.1 Beskrivelse af konstruktionen

#### 2.1.1 Oplagring

Ruderne må oplagres linjeformigt på den underste vandrette glaskant. De tilladte lagringsprofiler fremgår af bilag 1 og 2. Glasklemningen udføres ved hjælp af pakningssæt.

Aluminiumprofilerne fastgøres med kemiske dyvler fra Q-railing Europe GmbH & Co. KG (Q VMZ-IG M12), alternativt i stålbeton med mekaniske dyvler (Q SZ-S12) eller til stålkonstruktioner med skruer M12.

På glasoverkanterne forbindes ruderne med en gennemgående håndløbsprofil. Profilen skal opfylde kravene til den statiske dimensionering iht. DIN 18008-4 punkt 6.1.

#### 2.1.2 Ruderne

Følgende glasopbygninger er mulige:

##### Glasopbygning ESG:

		opbygning 1	opbygning 2	opbygning 3
etlagssikkerhedsglas (ESG)		8,00 mm	10,00 mm	12,00 mm
polyvinylbutyral-folie (PVB-folie)	mind.	0,76 mm	0,76 mm	0,76 mm
etlagssikkerhedsglas (ESG)		8,00 mm	10,00 mm	12,00 mm
<b>samlet glastykkelse ca.</b>		<b>16,8 mm</b>	<b>20,8 mm</b>	<b>24,8 mm</b>

##### Glasopbygning TVG:

		opbygning 4	opbygning 5
delvis forspændt glas (TVG)		8,00 mm	10,00 mm
polyvinylbutyral-folie (PVB-folie)	mind.	0,76 mm	0,76 mm
delvis forspændt glas (TVG)		8,00 mm	10,00 mm
<b>samlet glastykkelse ca.</b>		<b>16,8 mm</b>	<b>20,8 mm</b>

Der må kun benyttes glasprodukter iht. DIN 18008-4. I stedet for PVB kan også benyttes andre mellemlag, der er i besiddelse af et tilsvarende generelt byggetilsynscertifikat. Glas- og folietykkelserne må gerne overskrides.

### 2.2 Foreskrevne testmetoder

Testen af rudernes nedstyrtningsikrende virkning er foretaget iht. DIN 18008-4 tillæg A og/eller de tekniske regler for anvendelse af nedstyrtningsikrede ruder (TRAV) i udgave



januar 2003. Dokumentationen af bæreevnen under stødagtig belastning er blevet testet på de beskrevne ruder i de vigtigste dimensioner af ved hjælp af pendulslagforsøg. Resultaterne af undersøgelserne er dokumenterede i testrapport 2018-3101.

### 2.3 Brug, vedligeholdelse og reparation

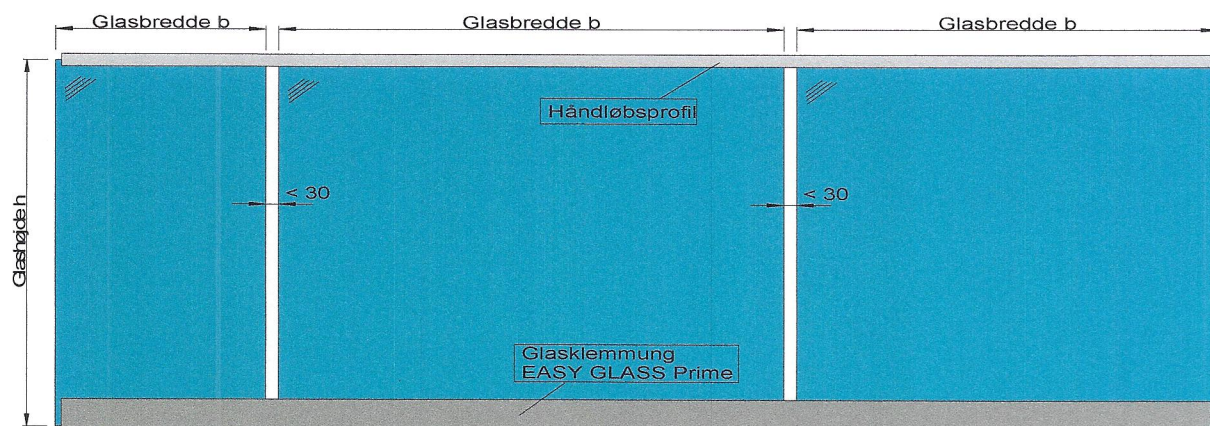
Konstruktionen skal monteres således og sikres med egnede foranstaltninger, at den til stadighed opfylder de fastsatte krav mht. nedstyrtningsikring. Ved dokumentation af den sikre forankring af rudekonstruktionen i bygningen skal de relevante tekniske byggebestemmelser overholdes.

## 3 Gyldighedsområde og bestemmelser for dimensionering

### 3.1 Gyldighedsområde

Det generelle byggetilsynscertifikat er gyldigt for den under punkt 2 beskrevne konstruktion. Ruderne er i besiddelse af en nedstyrtningsikrende virkning iht. Kategori B. I nedenstående tabeller og illustrationer er anført de tilladte dimensioner for hver enkelt monteringsituation.

#### Ret montering:



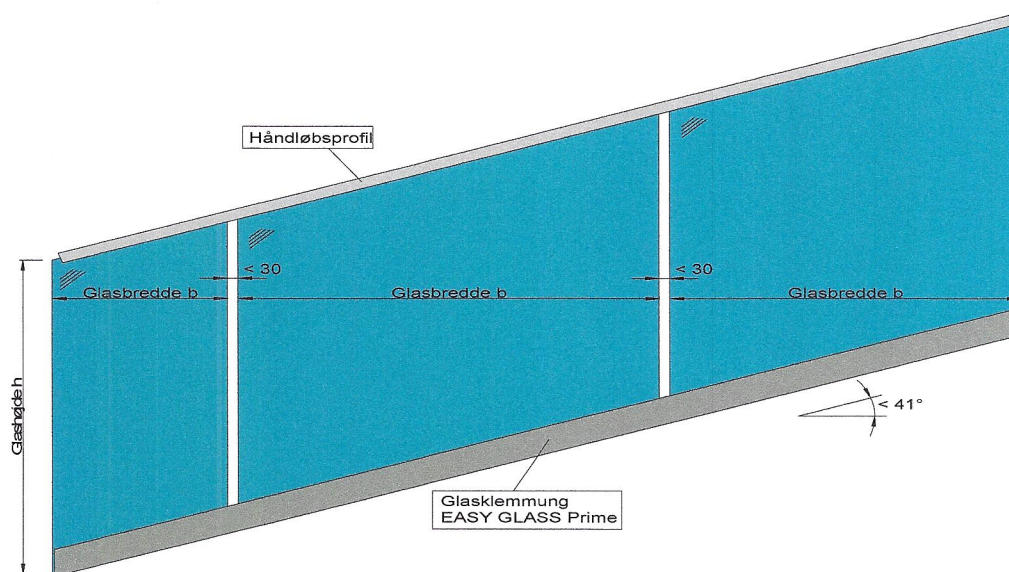
Nedenstående dimensioner er påvist forsøgsteknisk:



**Tabel 1:** Tilladte dimensioner ved ret montering

	Glasopbygning	Glasbredde b [mm]		Glashøjde [mm]
		min	max	max
1	2 x 8 mm ESG	500	vilkårlig	1500
2	2 x 10 mm ESG	500	vilkårlig	1800
3	2 x 12 mm ESG	500	vilkårlig	1800
4	2 x 8 mm TVG	500	vilkårlig	1200
5	2 x 10 mm TVG	500	vilkårlig	1200

Afvigelse fra rektangulær form (trappeløb):



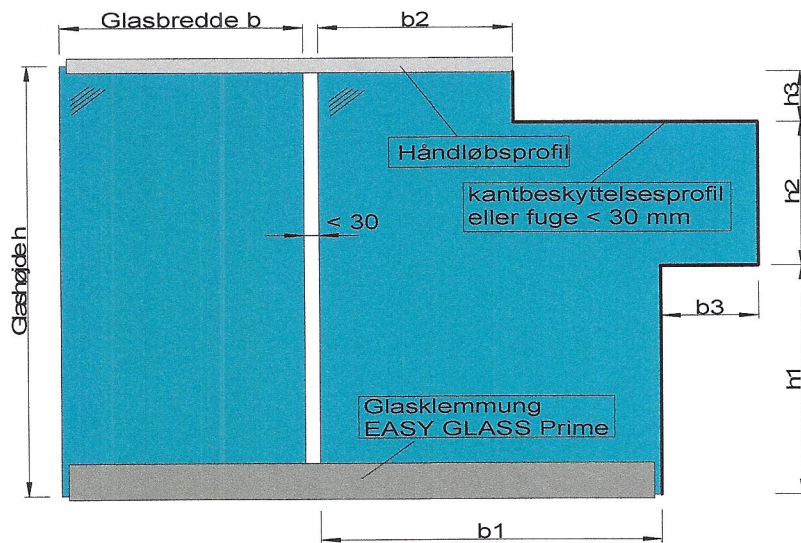
Nedenstående dimensioner er påvist forsøgsteknisk:

**Tabel 2:** Tilladte dimensioner for trappeløb

	Glasopbygning	Glasbredde b [mm]		Glashøjde [mm]
		min	max	max
1	2 x 8 mm ESG	500	vilkårlig	1500
2	2 x 10 mm ESG	500	vilkårlig	1800
3	2 x 12 mm ESG	500	vilkårlig	1800
4	2 x 8 mm TVG	500	vilkårlig	1200
5	2 x 10 mm TVG	500	vilkårlig	1200



**Modelrude:**

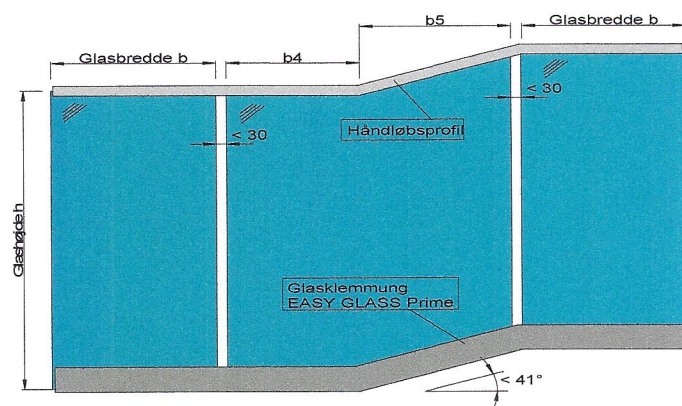


Nedenstående dimensioner er påvist forsøgsteknisk:

**Tabel 3:** Tilladte dimensioner af modelrude

Glasopbygning	b1 [mm]		b2 [mm]		b3 [mm]	Glashøjde [mm]	h1 [mm]	h2 [mm]	h3 [mm]
	min	max	min	max	max	max			max
1 2 x 8 mm ESG	700	vilkårlig	400	b1 + b3	200	1250	vilcårlig		300
2 2 x 10 mm ESG	700	vilcårlig	400	b1 + b3	200	1250	vilcårlig		300
3 2 x 12 mm ESG	700	vilcårlig	400	b1 + b3	200	1250	vilcårlig		300

**Overgangsrudef:**



Nedenstående dimensioner er påvist forsøgsteknisk:

**Tabel 4:** Tilladte dimensioner af overgangsrudef

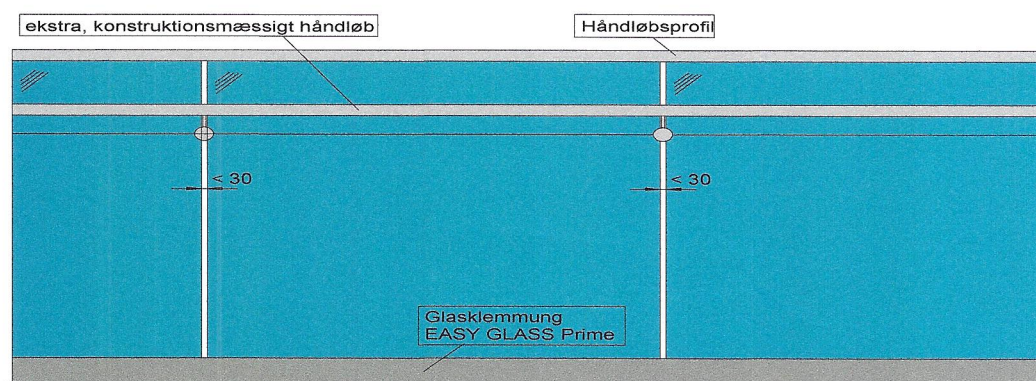
Glasopbygning	b4 [mm]		b5 [mm]		Glashøjde [mm]
	min	max	min	max	max
1 2 x 8 mm ESG	400	vilcårlig	460	vilcårlig	1200
2 2 x 10 mm ESG	400	vilcårlig	460	vilcårlig	1200
3 2 x 12 mm ESG	400	vilcårlig	460	vilcårlig	1200



Yderligere konstruktive krav:

- Der skal altid være installeret mindst 2 ruder af den mindste glasbredde.
- Hvis håndløbet forankres i enderne, må glasgelænderet også bestå af én rude
- Ved anbringelsen af pakningssættet skal forskrifterne fra Q-railing Europe GmbH & Co. KG følges.
- Det er muligt at benytte et ekstra, konstruktivt håndløb, der fastgøres med klemholdere i mellemrummene mellem ruderne (se nedenstående illustration).

#### Ekstra, konstruktivt håndløb



### **3.2 Dimensionering**

For anvendelsessituationen skal fremlægges beregningsmæssig dokumentation af bæreevnen under statisk påvirkning af ruderne og holdekonstruktionen iht. DIN 18008-4 punkt 6.1.

## **4 Dokumentation af overensstemmelse**

### **4.1 Generelt**

For den i dette generelle byggetilsynscertifikat anførte konstruktion kræves iht. Byggespecifikation A del 3 dokumentation af der overensstemmelsen fra brugerens (entreprenørens) side. Heri erklærer entreprenøren over for bygherren, at den beskrevne konstruktion i enhver henseende stemmer overens med dette generelle byggetilsynscertifikat.

### **4.2 Produktionskontrol**

På hvert af anvendelsesstederne for konstruktionen skal etableres og foretages produktionskontrol. Ved produktionskontrol forstås den kontinuerlige overvågning af produktionen, der påhviler entreprenøren for at sikre, at den af denne fremstillede konstruktion opfylder bestemmelserne i dette generelle byggetilsynscertifikat.



Produktionskontrollen skal indeholde beskrivelse og kontrol af udgangsmaterialerne og komponenterne.

Resultaterne af produktionskontrollen skal registreres og analyseres. Registreringerne skal som minimum indeholde nedenstående oplysninger:

- Betegnelse for konstruktionen med beskrivelse af komponenterne
- Dato for fremstilling og test af konstruktionen
- Resultater af kontrol og sammenligning med kravene
- Underskrift af den ansvarlige for produktionskontrollen

Registreringerne skal opbevares i mindst fem år og på forlangende forelægges for den ansvarlige øverste byggetilsynsmyndighed.

## 5 Supplerende bestemmelser

For udførelserne skal følges bestemmelserne i DIN 18008-4 "Supplerende krav til nedstyrtningsikrede ruder". Desuden henvises til nedenstående standarder og vejledninger i nugældende udgave:

- [a] Byggeregelliste A, B og C udgave 2015/2
- [b] DS/EN 14449 Bygningsglas – Lamineret glas og lamineret sikkerhedsglas
- [c] DIN 572 del 1-2 Bygningsglas – Basisprodukter af sodakalksilikatglas
- [d] DIN 12150 del 1 Bygningsglas – Termisk forspændt sodakalk-etlagssikkerhedsglas
- [e] DS/EN 1863 del 1 Bygningsglas – Varmeforstærket sodakalksilikatglas
- [f] DIN 18545 del 1 Tætning af ruder med pakningsmaterialer
- [g] DIN 18545 del 2 Tætning af ruder med pakningsmaterialer
- [h] DIN 18008 del 1-2 Bygningsglas – dimensionerings- og konstruktionsregler

## III. Retsgrundlag

Dette generelle byggetilsynscertifikat er udstedes på grundlag af bygningsreglementet for Bayern §§ 17 og 19 (Bayerische Bauordnung, BayBO) af 14. august 2007 i forbindelse med Byggeregelliste A.

Iht. det tyske standardbygningsreglement (Musterbauordnung, MBO) § 25 stk. 2 i forbindelse med bygningsreglementet (Bayerische Bauordnung, BayBO) for Bayern § 23 stk. 2 af 14. august 2007 er et tildelt generelt byggetilsynscertifikat gyldigt i samtlige delstater i Forbundsrepublikken Tyskland.



#### IV. Retsmiddelbelæring

Der kan gøres indsigelse mod dette generelle byggetilsynscertifikat inden for én måned efter bekendtgørelsen. Indsigelsen skal indgives skriftligt eller dikteres til Labor für Stahl- und Leichtmetallbau GmbH.

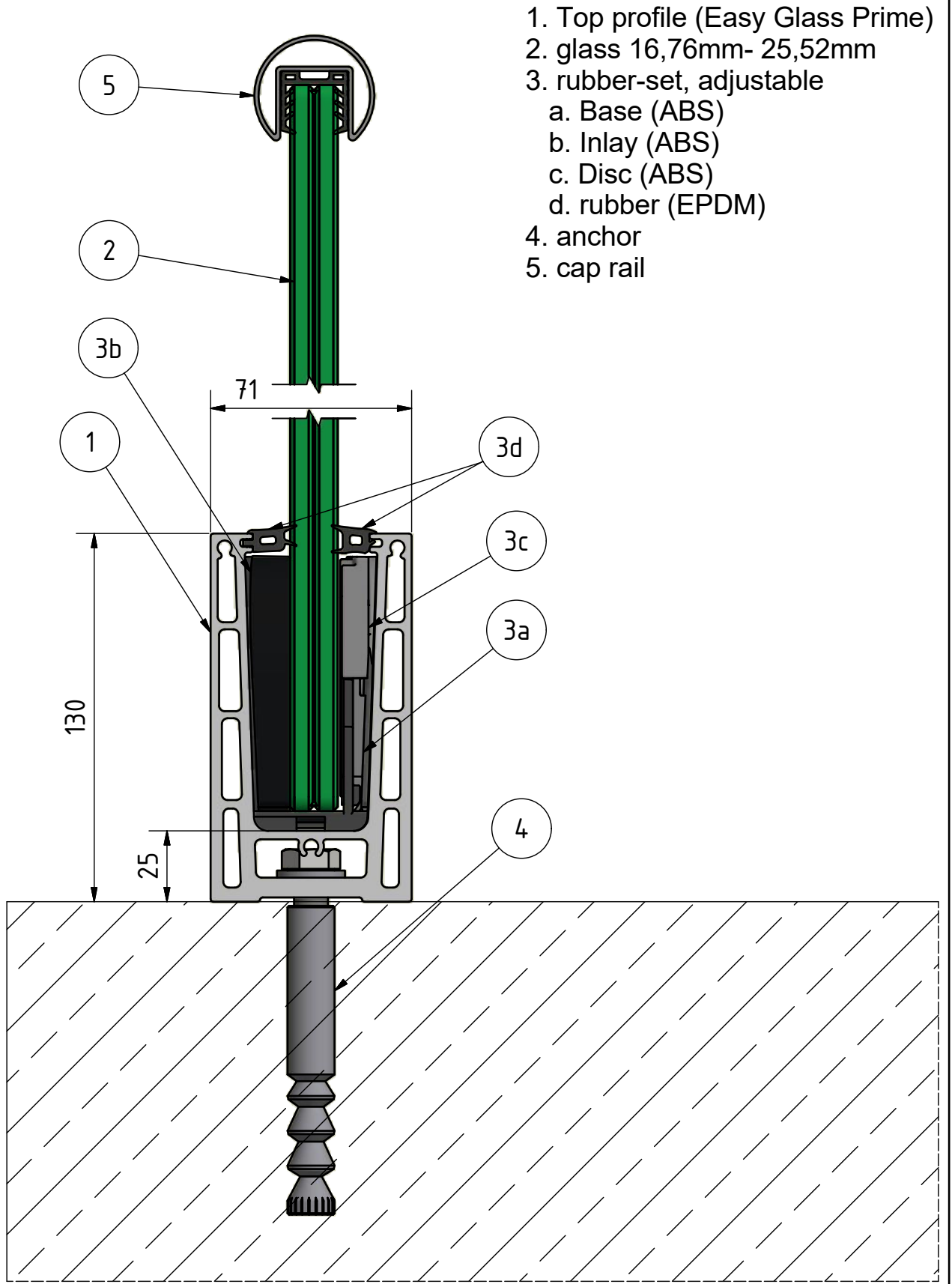
München, den 24. oktober 2018

På ledelsens vegne og som sagsbehandler

A circular blue stamp with the text "LABOR FÜR STAHL- UND LEICHTMETALLBAU GMBH" around the perimeter. In the center, there is a logo consisting of the letters "LSU" in a stylized font. A blue ink signature is written over the stamp.

dipl.ing. A. Lorenz

(leder af test-, overvågnings- og certificeringsorgan (PÜZ) glasbyggeri)



1. Top profile (Easy Glass Prime)
2. glass 16,76mm- 25,52mm
3. rubber-set, adjustable
  - a. Base (ABS)
  - b. Inlay (ABS)
  - c. Disc (ABS)
  - d. rubber (EPDM)
4. anchor
5. cap rail

**SYSTEM:** 2017-193  
**MODEL:** Easy Glass Prime  
**DESCRIPTION:** Top mount

**DRAWN:** AIG  
**DATE:** 19.07.2018  
**DRAWING NO.:** Assembly\_Top

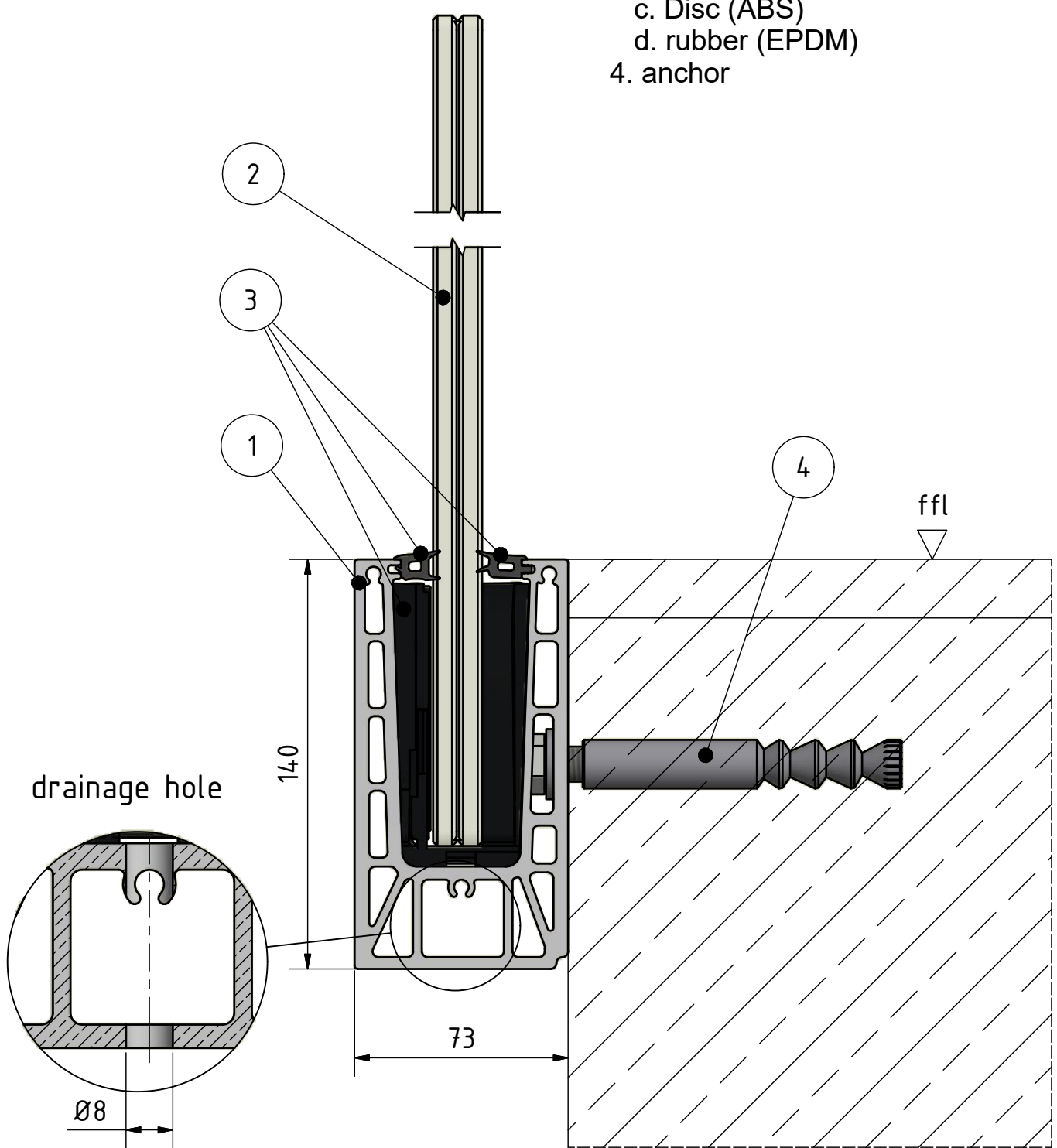
This detail drawing is for reference purposes only. The installer must check the specifications and details with the local situation and regulations. For further advice and service please contact your nearest Q-railing office.

© Q-railing Europe GmbH & Co. KG

THE PREMIUM BRAND IN RAILING SYSTEMS | WWW.Q-RAILING.COM



1. Fascia profile (Easy Glass Prime)
2. glass 16,76mm- 25,52mm
3. rubber-set, adjustable
  - a. Base (ABS)
  - b. Inlay (ABS)
  - c. Disc (ABS)
  - d. rubber (EPDM)
4. anchor



**SYSTEM:** 2018-199  
**MODEL:** Easy Glass Prime  
**DESCRIPTION:** Fascia mount

**DRAWN:** AIG  
**DATE:** 22.10.2018  
**DRAWING NO.:** Assembly\_Fascia

This detail drawing is for reference purposes only. The installer must check the specifications and details with the local situation and regulations. For further advice and service please contact your nearest Q-railing office.

© Q-railing Europe GmbH & Co. KG

THE PREMIUM BRAND IN RAILING SYSTEMS | WWW.Q-RAILING.COM





GOOD LUCK WITH  
YOUR INSTALLATION!

VIEL ERFOLG MIT  
IHRER MONTAGE!

SUCCES MET  
DE INSTALLATIE!